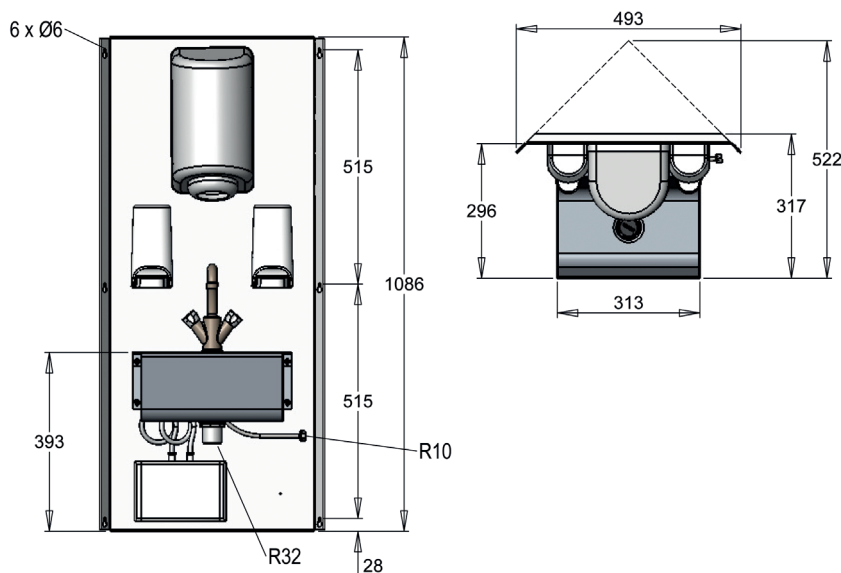


Hygienvägg

HV2008C



Hygienvägg typ HV2008C

Hygienvägg HV2008C är avsedd för montage i hörn och har allt som behövs för ett snabbt och standardiserat montage av hygienutrustning i pumpstationer, mindre reningsverk mm.

Väggen monteras med 6 st. 6 mm skruvar och ansluts till kallvattennätet med flexibel omspunnen slang, Rp10. Före värmaren skall ett smutsfilter monteras.

Specifikation

Vägglåt: EN 1.4301, t= 1,5 mm,
515x1086 (bxh)

Tvättho: EN 1.4301, t=1,5.
310 x 220 x 150 (lxbxd).
Levereras med pluggventil
och kedja.
Anslutning Rp 32 för vattenlås.

Vattenlås: 40 mm, med Rp 32 anslutning.
Vattenlås ingår vid leverans.

Vattenvärmare: Genomströmningsvärmare Clage
M3/SNM, 3,5 kW, 230V/50 Hz,
16 A. Anslutning Rp 10.

**Dispenser tvål
& desinfektion:** av plast med transparent kåpa för
tvål och desinfektionsmedel
fabrikat Sterisol, 0,7 l.

Pappershållare: av plast för torkpapper, centrum-
matad, typ Tork Mini M1.
1 st pappersrulle ingår.

UTGIVNINGSDATUM: 20180507