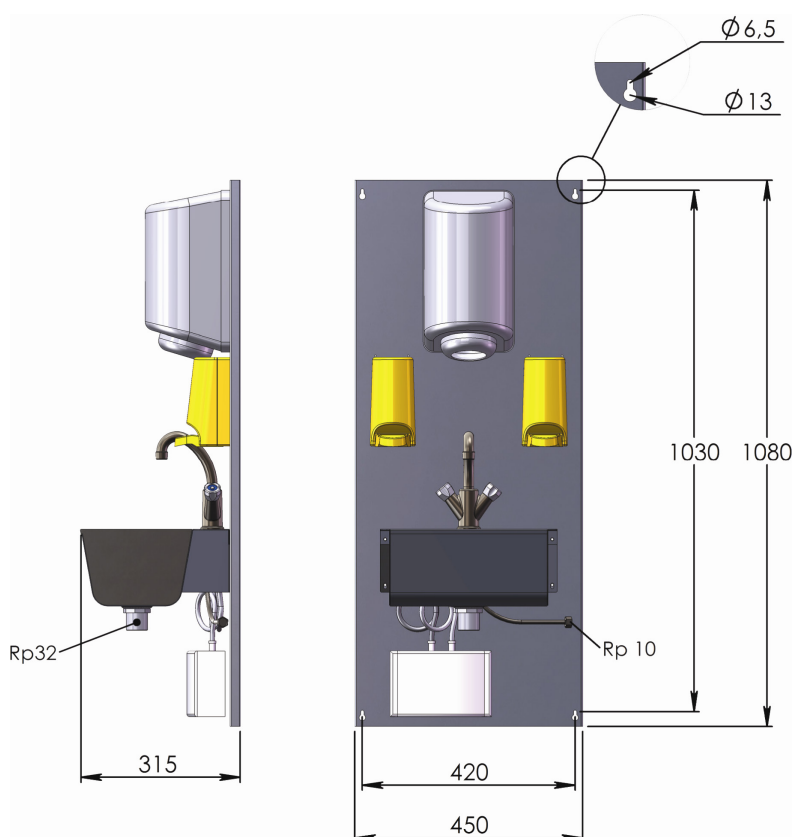


# Hygienvägg

HV2008



## Hygienvägg typ HV2008

RSK: 748 56 19

Hygienvägg typ HV2008 har allt som behövs för ett snabbt och standardiserat montage av hygienutrustning i pumpstationer, mindre reningsverk mm.

Väggen monteras med 4 st. 6 mm skruvar och ansluts till kallvattennätet med flexibel omspunnen slang, Rp10. Före värmaren skall ett smutsfilter monteras.

### Specifikation

**Väggplåt:** EN 1.4301, t= 1,5 mm,  
450x1080 (bxh)

**Tvättho:** EN 1.4301, t=1,5.  
310 x 220 x 150 (lxbxd).  
Levereras med pluggventil  
och kedja.  
Anslutning Rp 32 för vattenlås.

**Vattenlås:** 40 mm, med Rp 32 anslutning.  
Vattenlås ingår vid leverans.

**Vattenvärmare:** Genomströmningsvärmare Clage  
M3/SNM, 3,5 kW, 230V/50 Hz,  
16 A. Anslutning Rp 10.

**Dispenser tvål  
& desinfektion:** av plast med transparent kåpa för  
tvål och desinfektionsmedel  
fabrikat Sterisol, 0,7 l.

**Pappershållare:** av plast för torkpapper, centrum-  
matad, typ Tork Mini M1.  
1 st pappersrulle ingår.

UTGIVNINGSDATUM: 20181120